

EUROPA 300 L

- LUFT-ABLUF/WARMWASSER-WÄRMEPUMPE
- MULTIFUNKTIONSGERÄT
- KOMPAKTGERÄT INKL. SPEICHER
- TIPTRONIC PLUS S (TOUCH-DISPLAY)

GERÄTEDATEN

Best.-Nr.		110295
Abmessungen (HöhexDurchmesser)	mm	1838x657
Gewicht (ohne Verpackung)	kg	101
Standardfarbe		tigerweiß 29/11289/grau RAL 7016
Schallleistungspegel (EN12102)	dB(A)	57
Schalldruckpegel (in 1 m)	dB(A)	49

KONDENSATOR

Kondensator-Bauart (WNA)		Rollbond
Kondensator-Material (WNA)		Aluminium
Warmwassertemperatur max., Wärmepumpenbetrieb	°C	65
Wärmeträger		Wasser

VERDAMPFER

Verdampfer-Bauart		Luft/Lamellenrohr regelbar
Verdampfer-Material		Kupfer/Aluminium
Einsatztemperatur min. / max.	°C	6 / 40

VENTILATOR

Ventilator-Bauart		Radialventilator
Luftvolumenstrom Lüftungsbetrieb (stufenlos regelbar)	m³/h	255 - 510
Luftvolumenstrom Wärmepumpenbetrieb	m³/h	510
Externe Pressung	Pa	80

WARMWASSERSPEICHER

Nenninhalt	l	300
Max. zulässiger Betriebsdruck	bar	6
Speicher-Material		Stahl emailliert
Wärmeisolierung		PU-Hartschaum (50 mm)
Warmhalteverlust	W	89
Schutzanode		1 x 1" Magnesium

ZUSATZHEIZUNG REGISTER

Register-Bauart		Ohne Register
Zulässiger Betriebsdruck	bar	-
Warmwassertemperatur max., Zusatzheizung Register	°C	-
Registerfläche	m²	-

ELEKTRISCHE DATEN

Phasen / Nennspannung / Frequenz	~V/Hz	1/~220-240/50
Leistungsfaktor		0,75
Absicherung		1x C13A 1p
Betriebsstrom max.	A	10,2
Anlaufstrom max.	A	18,0
Zusatzheizung E-Heizstab		
E-Heizstab intern / regelbar	kW	1,5 / nein
E-Heizstab-Stufen (fix/regelbar)		-
Warmwassertemperatur max., Zusatzheizung E-Heizstab	°C	65

KÄLTEKREISLAUF

Kältemittel		R134a
Kältemittelmenge	kg	1,10
Kältemittel-Betriebsdruck max.	bar	26
Verdichter-Bauart		Rollkolben
Abtautechnik		-

LEISTUNGSDATEN (EN16147)

Luft Eintrittstemperatur		A15
Lastprofil		XL
Leistungszahl COP		3,40
Aufheizzeit		8h 04min
Nutzbare Wassermenge max.	l	379
Bezugswarmwassertemperatur	°C	55,0
Mittlere Wärmeleistung	kW	1,96
Mittlere Leistungsaufnahme	kW	0,50
SCOPw (VDI 4650-1:2016)		4,25

ENERGIEEFFIZIENZ WARMWASSERBEREITUNG

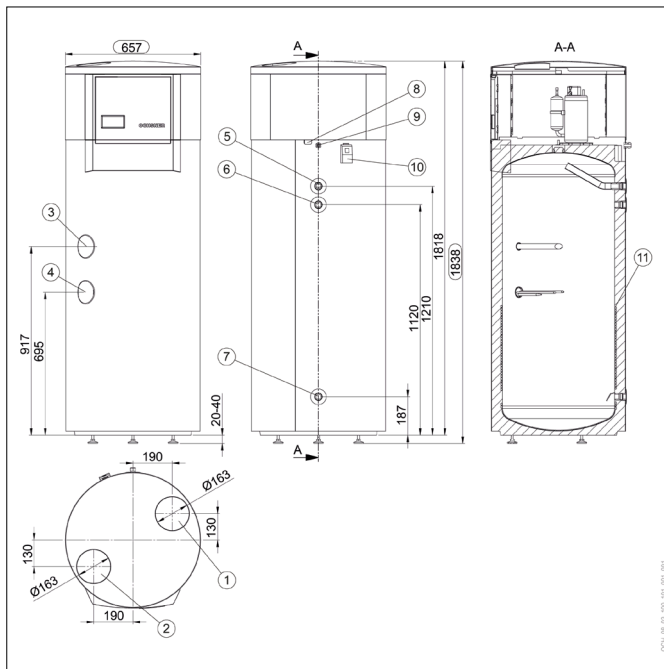
Energieeffizienzklasse (F bis A+)		A+
Lastprofil		XL
Warmwasserbereitungseffizienz ETAwh	%	138,0

SERIENMÄSSIGE REGLERFUNKTIONEN

Stufenloser Luftvolumenstromregler		+
Zeitprogramme für Warmwasser- und Lüftungsbetrieb		+
Smart Grid Ready		+
Frostschutzabschaltung		+
Antilegionellenbetrieb		+

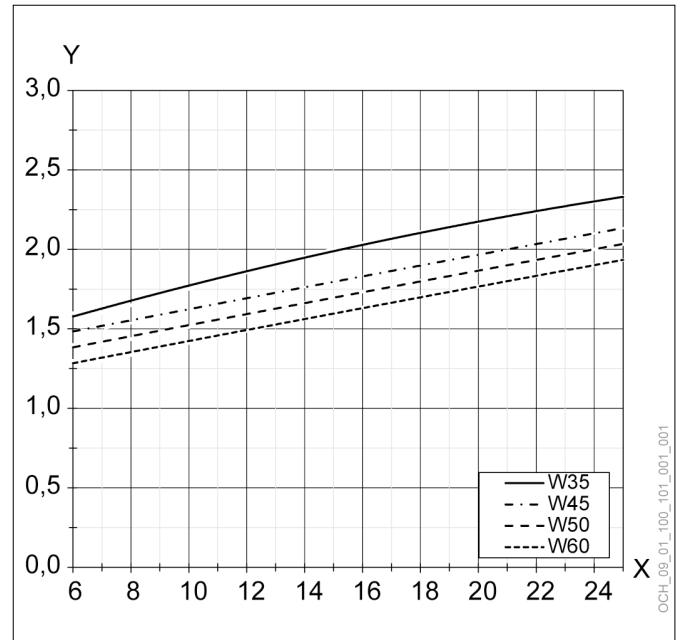
Hinweise:

- Für mehr technische Informationen bzw. weiterführende Dokumente, siehe den Download-Bereich unter www.ochsner.com
- Die geltenden regionalen und nationalen Gesetze, Normen und Richtlinien müssen eingehalten werden.



- 1 Lufteintritt
- 2 Luftaustritt (Fortluft)
- 3 Magnesiumschutzanode (IG 1")
- 4 E-Heizstab, Zusatzheizung (IG 6/4")
- 5 Warmwasseraustritt (IG 3/4")
- 6 Zirkulationsleitung (IG 3/4")
- 7 Kaltwassereintritt (IG 3/4")
- 8 Kondensatablauf
- 9 Anschlusskabel 220-240V
- 10 Klemme X1 zur externen Beschaltung
- 11 Rollbond-Kondensator

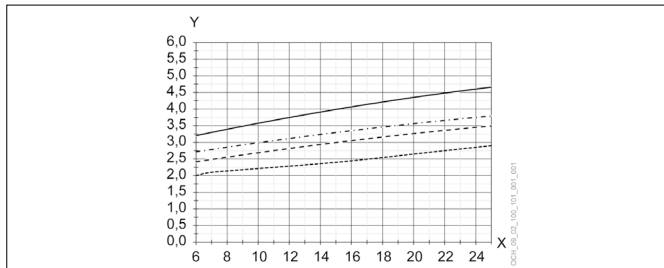
HEIZLEISTUNG



X Lufttemperatur [°C]
Y Heizleistung [kW]

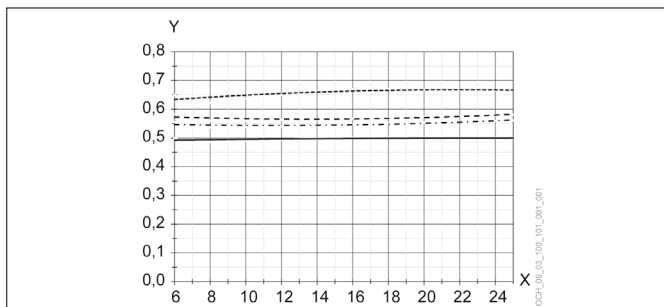
OCH_09_01_100_101_001_001

COP



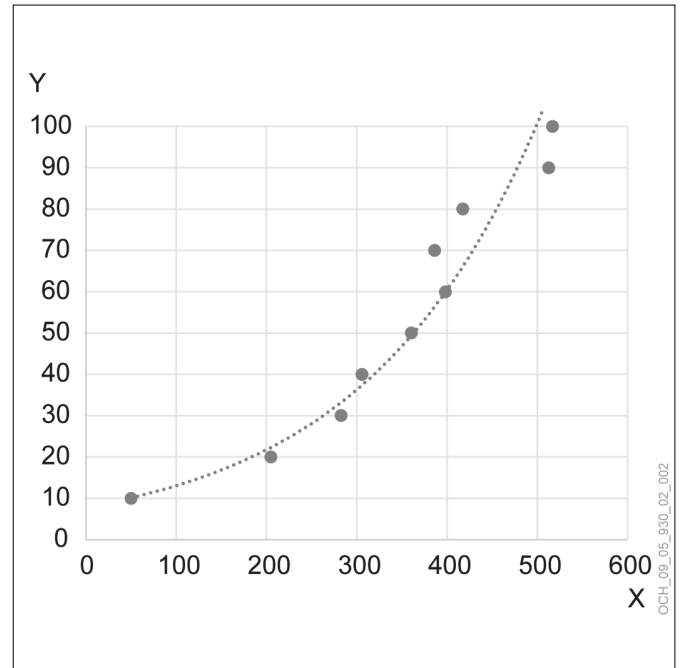
X Lufttemperatur [°C]
Y COP

LEISTUNGS-AUFNAHME



X Lufttemperatur [°C]
Y Leistungsaufnahme [kW]

VENTILATOR-KENNLINIE



X Ventilator-Luftvolumenstrom [m³/h]
Y Ventilator-Sollwert [%]

OCH_09_05_930_02_002